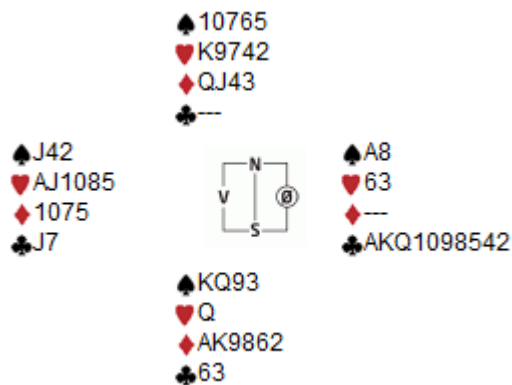


Odd Harald Sundet vipper motparten på gaffelen

I vår klubb er vi heldige og har ett par bedre spillere som til stadig legger lista for videre utvikling høyere og høyere for resten av oss. Til irritasjon da de har klippekort på klubbmesterskap og tidvis også på kretsmesterskap, men samtidig til glede fordi de stadig vekk strekker oss lenger. Jeg snakker her om Odd Harald Sundet og Geir Moen i Engerdal BK.

Følgende spill kom opp på sist klubbkveld, og selv med åpne kort er det ikke beint gjort å se den beste veien hjem.

Odd Harald sitter i øst og har meldt seg opp i 6 kløver. Motparten har meldt inn ruter underveis, og ut kommer ruteress fra syd:



Min tanke ville vært å stjele utspillet, spille hjerter til dama og esset og hjerterknekt. Når nord vinner denne, og hvis han fortsetter hjerter, så trumfer du bare høyt. Dermed har du etablert et avkast av spartaperen din.

Odd Harald så det lille ekstra lenger frem og tenkte ut hva som ville skje hvis nord lasjer (!) hjerterknekt, og syd stjeler. Ny ruter, og nå kan ikke hjerteren lenger la seg godspille for sparavkast.

Ved bordet gjør Odd Harald alt riktig. Utspill stjeles og hjerter til dame og ess. Nå spiller han seg hjem på nok en ruter og spiller liten hjerter fra hånda i stedet! Dermed ligger motparten på gaffelen og spreller. Mesterlig spilt.