



NMBULLETTIN

UTGAVE NUMMER 3 - Lyngdal lørdag 22/9-2018





NM BRIDGE

Lyngdal 21-23.september

TIDSSKJEMA NM PAR

Søndag 23.09.2018

5.sesjon

Runde 44-53: 09:00-13:20

Premieutdeling kl.13:50



NMBulletin utgis fire ganger i løpet av NM-helgen.

Ansvarlig redaktør/tekst: Snorre Aalberg

snorre.aalberg@hotmail.no og mobil 99395198.

Grafisk design: Bernt Dag Ravnevand. Trykk: Sjøgraf as.



TAKK TIL VÅRE SAMARBEIDSPARTNERE



VEST-AGDER
FYLKESKOMMUNE



Lyngdal
kommune

Deloitte.



SPAREBANKEN SØR



AZETS

REDAKTØRENS HJØRNE



Jeg var som jeg har fortalt tidligere i stor tvil om jeg skulle si ja til redaktørjobben under dette mesterskapet. Ville jeg finne den samme gleden i år skrive om bridge som jeg gjorde før?

Nå begynner det å nærme seg slutten av årets NM par og jeg har det fint her jeg sitter. Lange dager, men timene har forsvunnet som dugg for solen. Mange hyggelige hilsener fra både kjente og mindre kjente har jeg fått. Jeg kan ikke si annet enn tusen takk for det. Riktig så hyggelig se igjen folk som har vært med å gi meg så mye glede siden jeg begynte med denne fantastiske hobbyen.

En ting har i alle fall ikke endret seg. Jeg er like redd for fruene fra havet som jeg var for et par år siden. Hun synes helt sikkert jeg er like mye dust nå som før, men jeg følte hun rista ørlite mindre på hodet da hun passerte meg ved frokosten i dag morges. I selverkjennelsens navn har jeg mer enn ett feiltrinn å beklage, så det er en lang vei å gå.

Denne gangen tenkte jeg å kåre noen vinnere fra årets mesterskap. Jeg begynner med: De som har spilt minst bridge er uten tvil Ivar Berg og Arnfinn Helgemo. Jeg sitter i gangen rett utenfor spillelokalet og dette paret er først ferdig med runden i 90% av tilfellene. De stikker innom rett som det er og forteller om triste opplevelser fra foregående runde. Arnfinn Helgemo sier at han har spilt bridge en eneste gang denne sesongen, utenom KM-kvalifiseringa. «Det holder nok ikke med 27 spill påskebridge for å hevde seg i NM par», erkjenner han. La oss si at de kommer i snitt ut åtte minutter før runden må være avsluttet, blir det $8 \times 53 = 424$ minutter eller ganske nøyaktig syv timer med dautid. De burde nesten fått tilbake litt av startkontingenten?

De som har spilt best blir kåret i morgen. Den som har spilt dårligst er uten tvil «makker». Det er en vandrehistorie om han som ikke visste hva bridge var, men lurte på hvor denne elendige «makker» var. Jeg kan fortelle at han har vært her på Rossfjord også. I alle fall ifølge det som har blitt sagt til meg.

Så kåret jeg de som har snakket mest. Det blir delt seier mellom de hyggelige og joviale Terje Lie og Roger Trææt. Terje er alltid i teten i denne konkurransen, men han har møtt sin overmann fra Haugalandet. Jeg spiste lunch med Roger Trææt på fredag og da måtte jeg rett og slett spørre om de hadde sluppet på han for mye penger. Flotte og morsomme fortellinger, men han rakk knapt å spise en smule av den nydelige fisken. Da måtte han i tilfelle tatt en munnfull på innpust, men da vet vi alle at maten kan havne i vrangstrupen.

Den mest uheldige, er hver enkelt av dere. I alle fall ifølge dere selv. Når motparten melder en slem som står på en kapp, har dere uflaks. Når jeg prøver å si at det samme skjedde med dere i forrige runde, da var det din slem som gikk hjem på en finesse. Nå er som regel adjektivet «uflaks» byttet ut med «dyktig». Jeg ville trodd at summen av flaks og uflaks alltid vil bli eksakt null. I ett spill er det vel et par som har flaks og et annet som har uflaks? Neste gang er det gjerne motsatt. Nei, her er det enten en feil med matematikken eller med selvinnsikten.

Det er nå omtrent ti runder og tretti spill igjen av NM par. Lykke til med innspurten. Det er enda mange poeng som skal fordeles og det er mange, mange år vinneren ikke har vært blant de aller første på lørdag kveld.

Hilsen Snorre





SEATTLE
D6
FINAL U16





Tar dere opp arven etter oss, gutter og jenter?

Jeg stiller ofte det samme spørsmålet når jeg intervjuer bridgespillere. "Er vi en utdøende rase? Svarene jeg får er sprikende. Noen sier at bridge er for moro til å dø ut, mens andre er langt mer skeptiske til om det om noen tiår vil spilt bridge på den måten vi gjør i dag. Selv vet jeg ikke hva jeg skal tro og mene.



Kaja Brekke

Det som er hevet over enhver tvil, er at det er ungdommen vi må mobilisere. Kurs med pensjonister som vil fylle dagene sine med aktivitet er vel og bra, men de kan ikke redde bridgens framtid. Derfor har jeg tatt en liten prat med to av de unge, lovende og fremadstormende bridgeungdommene våre, Kaja Brekke og Anders Brogeland. Du drar sikkert kjennskap på etternavnene og skjønner at de er arvelig belastet, men i denne sammenhengen skal de stort sett slippe å være datter og sønn.

Jeg synes det er spennende når unge mennesker finner ut at bridge er noe de ønsker å bruke (mye) tid på. Da tenker jeg tilbake på min egen barndom og den verden som åpnet seg for meg da jeg oppdaget bridge i en alder av omtrent 13 år. Mitt første spørsmål er derfor om Kaja og Anders kan prøve å si noe om hva det er ved bridge som gjør at de falt for spillet?

Kaja er litt ordknapp når hun skal beskrive hva det er som er så fascinerende med bridge, men hun trekker fram at det er helt annerledes enn noe annet hun driver med. Miljøet er viktig for henne og sier at hun liker alle folka hun har blitt kjent med. Anders trekker fram det med spenningen. "Jeg liker å konkurrere", sier han.

Jeg tipper det er mange av vennene til Kaja og Anders som ikke engang vet hva bridge er. Får dere noen kommentarer på at dere velger å reise rundt både i Norge, i Europa og enda fjernere steder for å spille kort!?? Er det ikke noen som sier at kortspilling er for gamle folk, sånn som f.eks pappa?

"Jeg får egentlig ikke så mange kommentarer på det, fordi de ikke aner hva bridge er", sier Kaja. "Hjemme på Jessheim tror noen det er Yatzy jeg driver med. Noen har beskyldt meg for å spille poker." Anders har



Anders Brogeland

opplevd omtrent det samme. "Det er mange som ikke vet at bridge er et kortspill. Nå har vi startet med et bridgekurs for spillerne på fotballaget mitt, så da vet flere hva bridge er."

Bridge er forhåpentligvis ikke den eneste hobbyen deres?

"Jeg liker å spille fotball og spille på PC," svarer Anders. "Fotball har jeg spilt siden jeg var sju år. Av dataspill liker jeg best Fortnite. Bridge spiller jeg mest på nettet, av og til trening med U16 og også Funbridge. Kaia er også sporty. "Jeg er glad i å trene og driver med løping i Ull/Kisa friidrett. Jeg har også spilt håndball i Ull/Kisa fram til sommeren. Jeg tror det hadde blitt kjedelig å bare spille bridge."

Jeg lurer på om det er noen de liker ekstra godt å spille med og til det sier Kaja at har egentlig ingen favorittmakker, men det er gøy å spille med folk på sin egen alder. Hun tenker at hun kanskje hadde lært mer av å spille med voksne, men det sosiale er viktig. Anders er klar i sin tale. "Thomas Tøsse og Marius Austad. Og spør du meg om hvem jeg helst vil spille en turnering med er svaret lett, Christian Bakke fra Bergen."

Noen av dere lesere vet at jeg er lærer, så jeg må flette inn et spørsmål om bridgen går ut over skolearbeidet og om matte er favorittfaget?

Kaja trekker litt på dette spørsmålet og sier at hun ikke er sikker. "Favorittfaget mitt er i hvert fall ikke norsk", sier hun. "Det merker du sikkert i de korte svarene mine.". Når Anders svarer, kjenner jeg det varmer. "Jeg liker matte og gym," sier han. Jeg underviser stort sett i matte og gym.





Norge har hatt et par eventyrlige sesonger når en tenker på resultater. Juniorene har gjort seg bemerket i flere turneringer og mine to intervjuobjekter har begge vært sentrale bidragsytere. Jeg lar Anders fortelle først denne gangen. "Ungdoms-EM i Tromsø i 2015 var min første turnering med landslaget. Det var spennende og gøy. Da ble jeg kjent med spillere på U16, U20, U26 og jentelagene. VM på Bali i 2013 husker jeg også veldig godt. Da spilte jeg med pappa i en sideturnering og gjorde det ganske bra. Vi møtte flere av verdens beste spillere! Og så var det veldig gøy å bli europamester i Kroatia i sommer"

"Jeg synes det er veldig gøy å være med på turneringer og spilling hvor det er andre folk på min alder med fordi vi alltid har det skikkelig gøy sammen," forteller Kaja. "Det er jo også moro å spille for Norge da. Det er ikke så mange på min alder som får sjansen til det."

Når jeg spør om hvordan de lærte bridge og om det er noen spesielle som har en ekstra fortjeneste., trekker Kaja først fram Juniorleieren. Der var hun med allerede da hun var ni år og det var der hun lærte spillet. "På juniorleiren var det Sven-Olai Høyland som var lærer", fortsetter hun. "Andre personer som har vært viktige for meg er Kristian Ellingsen. Han har kommet og spilt med meg mange ganger i Jessheim bridgeklubb og Frogner bridgeklubb. Han har også alltid vært leder for kids-laget de gangene jeg har vært med der.»

Så forteller Kaia noe jeg blir veldig glad over å høre. "Kristian sier forresten at det er smart å drive med andre idretter, gjerne noe fysisk. Det er en stor fordel å være i brukbar form når en skal spille bridge over mange dager i strekk."

Det forundrer meg ikke at far Brogeland tidlig innviet sin håpefulle i bridgens mysterier. "Pappa hadde et





lite bridgekurs da jeg var seks år gammel. Der lærte Marius og jeg bridge. Han var åtte år, og jeg var seks år. Jeg har lært mye på juniorleirene. Der har jeg vært med siden jeg var sju år gammel!"

Disse svarene må vel varme Lars Eide, Sven Olai Høyland og alle de andre som har lagt ned så mye arbeid i Juniorleirene. Det er hevet over enhver tvil at leirene har mye av æren for at det tross alt er noe som ligner et levende miljø blant de yngre. I forlengelsen av dette må jeg nesten spørre om Kaia og Anders har ambisjoner også for bridge i årene framover eller om det sosiale er viktigst?

"Jeg vet ikke helt", sier Kaja, "men jeg håper å kunne få spille på U21 eller jentelaget når jeg blir for gammel til U16." Anders har nok en drøm om å følge i pappa sine fotspor. "Ja, jeg håper å kunne komme på landslaget når jeg blir voksen og kanskje kan jeg leve av bridge en gang også."

Så kommer kanskje det viktigste spørsmålet mitt. Dere vet sikkert at bridge sliter med å rekruttere nye medlemmer og at vi som spiller blir bare eldre og eldre. Jeg tipper at startkontingenten til turneringer snart er inkludert både høreapparat og inkontinensbind. Hva er ditt råd til NBF for å få ungdommen til å begynne med bridge?

Kaja mener at det virker jo som at de er på et ganske godt spor nå med tanke på hvor stor oppslutning det har vært på juniorleiren. "Det er viktig at det er spillere på ens egen alder. Noen ganger er det bare jeg som er ungdom i klubben vår. Det er ikke alltid like gøy". Pappa Vegard Brekke bryter inn og forteller at

nok et rekrutteringstiltak er på gang, NBF arrangerer i høst skolemesterskap i bridge. "Sist jeg sjekket var det allerede 19 påmeldte lag," sier han. "Lagene skal spille på Haraldsheimen i Oslo en helg i november og deltakelsen, minus en liten egenandel, dekkes i sin helhet av NBF uansett hvor i landet lagene kommer fra. Dette tror jeg kan bli en stor suksess med tanke på rekruttering – og ikke minst rekruttering av unge spillere som ikke nødvendigvis kommer fra allerede etablerte «bridgefamilier».

Anders tror det kan være en tanke å starte juniorbridgeklubber, sånn at flere kan møte spillere på egen alder. "I tillegg må man fortsette å arrangere flere kurs og foreldrene må bli flinkere til å få barna med på bridgekurs.

Helt til slutt har jeg et spørsmål til deg, Anders. Du føler ikke press til å måtte bli god siden både mamma og pappa har skapt fullt av medaljer og pokaler? "Nei, det går bra," sier han. "Kanskje litt fordi pappa er så flink, men det er ikke noe jeg tenker mye på"

Jeg takker så mye for praten, begge to. Det varmer en halvgammel eks-bridgespiller at det endelig ser ut til å gro fram spillere som kan hevde seg ute i verden. Geir Helgemo var en barnestjerne, men han har vel også begynt å få grått hår? Jeg ønsker både Kaja og Anders så mye lykke til med framtiden, både ved bridgebordet og med livet.

Når jeg spør om en siste kommentar, kan jeg ikke annet enn å dra på smilebåndet av det Anders avslutter med. "Jeg og pappa håper å se deg ved bridgebordet snart igjen, Snurr!"



GLIMT FRA NM



ANDRE SESJON - FREDAG

Av Nils Kvangraven

Det begynner å dra seg litt til i feltet. De som enda ikke har spilt seg inn i tetkampen begynner å tro at de har dårlig tid og de som er i toppen tror de kan gå på vann, Det er gjerne nå turneringen avgjøres. I mellomfasen er det alltid mange poeng å hente.

Vi fikk se mange svingspill på BBO, det startet ganske voldsomt, se bare her

		♠ Kn ♥ EK 8 ♦ ED Kn 10 8 6 ♣ D 10 7	
♠ EK 10 9 7 6 5 4 2 ♥ Kn 9 3 ♦ - ♣ 4		♠ D 9 3 ♥ 6 4 2 ♦ 9 5 4 ♣ EK 5 3	
		♠ - ♥ D 10 7 5 ♦ K 7 3 2 ♣ Kn 9 8 6 2	
Vest Melby	Nord Lyngen	Øst Melby pass pass	Syd Vestveit pass pass (!)
4sp p.r	dobl		



Jeg vet ikke hva Vestveit tenkte på i dette spillet, men å passe ned 4spar doblet på renons må da ikke vært dagens bud. Personlig hadde jeg tatt ut i 4NT som betyr to steder å spille, så hadde jeg respektert makkers valg selv om det skulle bety at vi mistet en tilpasning i hjerter.

Pass ble i alle fall ikke riktig, da nord startet motspillet med ruter ess ble det doblet galt og hjertersticket forsvant. 11 stikk ga 690 til Drammensgutta selvsagt en toppnotering.

Neste runde var det trønderparet Strand-Sørhøy som skulle prøve seg mot Gundersen-Fugleneb fra Østfold. Jeg må si jeg de også overrasket meg sine valg i meldeboksen.

Se på denne straffedoblingen:

		♠ K 10 6 ♥ E 9 5 2 ♦ 7 6 2 ♣ 5 3 2	
♠ ED Kn ♥ KD Kn 10 ♦ Kn 10 9 3 ♣ D 7		♠ 8 4 ♥ 7 6 4 ♦ E 8 4 ♣ EK Kn 9 6	♠ 9 7 4 3 2 ♥ 8 3 ♦ KD 5 ♣ 10 8 4
Vest Gundersen	Nord Strand	Øst Fugleneb	Syd Sørhøy 1kl
1NT 2sp	pass dbl (!)	2hj p.r	pass

Jeg vet ikke hva Strand spiste til lunsj, men å doble opp igjen med Nord's kort var langt fra en vakker aksjon. Sørhøy var nok usikker hva dette kunne bety, men falt ned på at Strand måtte ha spar.

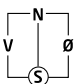
Etter tre runder kløver fra topp måtte spillefører trumfe med knekten. Dermed vokste Strands trumf-tier til stikk og motspillet hentet to stikk i trumf, hjerter ess, ruter ess og ess-konge i kløver for en beit. Det ble 100 i stedet for 50 på bok etter en særs heldig aksjon i meldeboksen. Selv i parturnering var dette drøyt, men det økte NS sin score fra 7 til 22 av 26 mulige plusspoeng.

Stig «supermus» Martinussen – Dag H Paulsen er gjengangere i parturneringer både her hjemme og utaskjærs. De var nestepar ut, motstanderne var



mektige Espen Larsen – Stian Evenstad fra det høye nord som lå godt inne blant de ti beste på dette tidspunktet.

Vi som husker litt tilbake vet Stig er en luring, i åpent EM 2017 slo han til med en ekte criss-cross skvis som imponerte de fleste. Men det var de nordnorske representantene som stakk av med poengene denne gangen. Her slapp Larsen unna en trang posisjon.

<p>♠ D Kn 10 9 ♥ E 10 4 ♦ K Kn 10 4 ♣ 9 5</p>	<p>♠ 8 7 6 2 ♥ Kn 9 7 2 ♦ D 8 2 ♣ K 8</p> 	<p>♠ K 5 ♥ K 8 6 5 3 ♦ E ♣ E 10 7 4 2</p>
	<p>♠ E 4 3 ♥ D ♦ 9 7 6 5 3 ♣ D Kn 6 3</p>	

Vest åpnet med en naturlig ruter og Larsen – Evensen var kjøpt i 4hj med øst som spillefører. Dag H Paulsen traff godt da han spilte ut kløver dame som ble stukket med esset. Spar konge vant Paulsen med esset og nå var det kanskje vanskelig å lese kløver åtte fra makker i første stikk. Paulsen vridde ruter som gikk via knekt til dame og ess.

Nå fikk Larsen en tilleggssjanse i å kaste sine kløver på ruter og spar, han tok derfor hjerter konge, hjerter til ess fulgt av ruter K 10 og D kn 10 i spar, motspillet fikk sine to stikk i trumf men kontrakten gikk hjem.

Hadde Paulsen derimot fortsatt i kløver til kongen hos nord ville Larsen måtte tatt seg litt ut i spilleføringen.

Da måtte han safespilt trumffargen med en liten trumf til ESS fulgt av liten trumf til håndens åtter. Det taper hvis syd legger liten fra D kn 9 x, men vinner når nord har H9xx. I lagturnering ville dette vært mer aktuelt, men i par langt verre. Det var da også noen spilleførere som gikk beit i kontrakten.

620 ga Evenstad-Larsen 9 av 26 mulige plusspoeng.

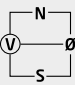
Da har vi spilt halvannen sesjon uten et eneste tegn til noe prisspill på BBO. Skuffelsen begynner å melde seg. Hvor blir det av Terje Lie og Allan Livgård? Kan ikke arrangøren hive innpå lederparet på BBO? Som om det ikke var nok så gikk strømmen i Lyngdal, overføringen brøt sammen og vi ble helt uten noen form for overføring.

Ja den stormen. Det ble ikke fult så enkelt å følge parfinalen fra skjermen når den spilles med stearinlys og røyksignaler!



NOE SOM LIGNER ET PRISSPILL?

Det har enda ikke vært flust med spill som har skilt seg ut, men dette motspillet fra Finn Brentebråten og Jan Gunnar Ohren er glimrende. Nils skreiv om spillet fra et annet bord i går, men da gikk 4ru hjem.

<p>♠ E K Kn 3 2 ♥ K 10 8 3 ♦ Kn ♣ 7 5 2</p>	<p>♠ 10 8 ♥ Kn 4 ♦ E D 9 8 4 3 2 ♣ 10 3</p> 	<p>♠ D 9 6 5 ♥ 9 8 5 ♦ 10 6 5 ♣ A 9 4</p>
	<p>♠ 7 4 ♥ E D 7 2 ♦ K 7 ♣ K D Kn 8 6</p>	

Vest	Nord	Øst	Syd
1sp	3ru	3sp	4ru
p.r			

Spar seks ut til Finn Brentebråten sin konge i vest. Nå var spillefører flink og la tieren. Det kunne vært D10 dobbel. Likevel spilte Finn knekten(!) tilbake. Makker var våken og stakk over. Et tydeligere signal var det vanskelig å få, så hjerterskiften kom og en beit. Bra!!





Kurt Ove Thomassen

NEI OG NEI, KURT OVE!!

Jeg har skrevet om mange spill med dere og stort sett skrytt. Her blir det vel mye gambling, synes jeg. 3NT er «to play» og skal ikke tas ut, forteller Svein Gunnar. Er ikke dette 1ru-åpning også da? Fire tapere er ikke nok til 2kl fulgt av 3ru i min verden i alle fall. Hopp til 3NT er i alle fall bare tull.

Kan ikke makker svare på 1ru, har en neppe brent noen utgang.

♠ E Kn
♥ E K
♦ K D Kn 10 7 5 4
♣ D 4

♠ 9 7 5 2
♥ 9 5 2
♦ 2
♣ E K Kn 4 2



♠ K D 10 8
♥ 4 3
♦ E 8 6 5
♣ 9 8 5

♠ 6 4 3
♥ D Kn 10 8 7 6
♦ 9
♣ 10 7 6

Vest	Nord	Øst	Syd
Busk	KO Thomassen	Bernhardsen	SG Karlberg
Pass	2kl 3NT	pass p.r	2ru



Nå står det ikke 4hj heller, men her burde øst holde lederparet nede på fire stikk, altså vunnet 3NT i motspill. Øst fant kløver ni ut. Vest smilte og tok de fem første. Nord kasta spar knekt og to ruter.

På den fjerde kløveren la øst styrke i ruter. Dette ser kanskje naturlig ut med den lange hjerteren i bordet, fordi nord kunne vel hatt EKx? Nei, det stemmer ikke. Uansett kan ikke spillefører ta mer enn seks hjerterstikk og sparesset, så øst skulle lagt SVAKHET i ruter for å få makker til å spille spar. Da tar de fem i kløver, tre i spar og ruteresset.

Nå ble det bare to beit, de samme to beitene som det er i 4hj. Det ser ut som det er ni stikk i hjerter, men bare prøv etter EK i kløver og skift til spar. – 100 ga seks minus for NS, mens -250 ville kosta minus 24.

Jo-Arne Ovesen og Terje Lie hadde en fin konvensjon i dette spillet. Jeg har aldri hørt om dette før, men det funket.

Vest	Nord	Øst	Syd
	JA Ovesen		T Lie
	1ru	pass	2ru*
Pass	2NT	pass	3kl*
dobl	3hj	p.r	

2ru viser 3-9 hp med seks hjerter
2NT spør, mens 3kl viser minimum

3hj kunne heller ikke vinnes, men en beit ga pluss 11 poeng

BOKSEHANSKER

Det var min bestefar som lærte meg bridge. Jeg tror han ville grått sine modige tårer når han ser hvordan «meldeteori» har utviklet seg.



♠ K 9 6 3
♥ E 10 9 7
♦ D Kn 10 4
♣ 3

♠ 10
♥ Kn 5 2
♦ 7 6 5
♣ E D 9 8 5 2



♠ D Kn 2
♥ K 8 6
♦ K 9 8
♣ K 10 7 6

♠ E 8 7 5 4
♥ D 4 3
♦ E 3 2
♣ Kn 4

Vest	Nord	Øst	Syd
PM Pedersen	R Skodje	TK Knutsen	GA Sæth
3kl	dobl	pass	3sp
Pass	4sp (!)	p.r	

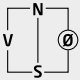
I dagens parturneringen tror jeg flertallet åpner med 3kl i vest, første hånd – gunstig. Min bestefar hadde IKKE gjort det.

Så var det Rune Skodje i nord sin tur. Jeg hadde passet i ugunstig, men de har ikke kommet fra Møre og Romsdal for å legge på grønne lapper. Derfor dobler. Makker Geir Atle Sæth må tydeligvis kjenne makkers aggressive stil, så han var veldig forsiktig med 3sp. Nå går det pass rundt i alle verdens fire hjørner, men ikke her. 4sp (!) og 10 stikk.

Å SNU EN BÅNN TIL EN TOPP

I parturnering er alle spill like viktig. Å vinne 2ru kan være like kritisk som å melde en storeslem. I dette spillet var det ganske opplagt for Sondre Laabraathen Hogstad at han satt med en svært viktig avgjørelse.

«Det var ikke så lett for meg i tussmørket i går, Snorre», sier Sondre når jeg spør han om dette spillet. «Jeg er fargeblind og har briller med -11. Det ikke alltid så lett å melde når spareset og hjerteresset ser nesten kliss like ut!»

♠ D 7 3 2	♠ Kn	♠ 10 9 6 5
♥ D Kn	♥ 10 8 3	♥ E 4 2
♦ D Kn	♦ E 7 5 2	♦ K 10 8 6 3
♣ E K 9 8 3	♣ D 10 7 6 5	♣ Kn
		
	♠ E K 8 4	
	♥ K 9 8 7 5	
	♦ 9 4	
	♣ 4 2	

Vest	Nord	Øst	Syd
A Øberg	H Gjellestad	S L Hogstad	B Fjellstad
2kl	pass	pass	1hj
Pass	pass	redobl	dobl
2sp	pass	pass	dobl
p.r			

Jeg skal ikke lære noen å melde, men det er ikke tvil om at det meldes hardt i 2018. Om syds hånd er verdt en åpning er det sikkert uenighet om. Når jeg vurderer hvilke svake hender jeg skal åpne med, så tenker jeg alltid på min neste melding. I dette tilfellet overlever jeg 1sp/2hj og kanskje 1NT fra makker, men melder han f.eks 2kl/2ru vil jeg aldri få fortalt at jeg er så svak. Å måtte gjenmelde 2hj vil jeg ikke være spesielt glad for. Derfor vil jeg sannsynligvis passe i åpning, for så å prøve å få vist begge major etterpå. Andre liker å være førstemann til mølla.

Har jeg samme hånda med minor og spar, så er jeg mer fristet til å åpne. Da får jeg ofte vist begge fargene mine på 1-trinnet og etterpå bremse med både pedal og håndbrekk.

En annen ting er at når en kommer inn i sekvensene over, er det vel etablert en kravsituasjon og en er «nødt» til å holde meldingene i gang. Jeg synes det er for hardt når syd først åpner, så holder han oppe med en dobling for å beskytte makker og så straffedobler 2sp. Nok om det.

Dette kunne godt rett så bra for NS om ikke Sondre i øst hadde kommet med en SOS-redobling over 2kl. Han kikket sikkert bort på nord og så smilet i munnvikene hans. 2klx blir ingen butikk for ØV, men 2spx hjem og +470 ble reneste supermarkedet. Spar knekt kom ut og nå var det overstikkene det hyggelige Skiensparet snakket om.



Sondre Laabraathen





NOEN GANGER BLIR EN TVUNGET TIL Å MELDE UTGANG

Parturnering er et helt annet spill enn lagturnering. I lag bryr vi oss normalt ikke så mye om en femtilapp inn eller en femtilapp ut. Vi lar ofte motparten gå en billig beit eller to for å sikre plussen. I par er det en helt annen taktikk, der både 10, 20 og 50 poeng kan være forskjellen på et godt og et dårlig spill. Gode parturneringsspillere vet når de må ta sjanser, fordi de ser at de sannsynligvis allerede er inne for et dårlig resultat.

♠ E 7 4 2
♥ D 9 5
♦ E 5 4
♣ D 10 4

♠ Kn
♥ E 2
♦ K 10 9 7 3 2
♣ 7 6 5 2



♠ K 9 8 6 5 3
♥ K 8 6 3
♦ D
♣ Kn 3

♠ D 10
♥ Kn 10 7 4
♦ Kn 8 6
♣ E K 9 8

Vest	Nord	Øst	Syd
Lehn	KO Thomassen	T Eide	SG Karlberg
	1kl	pass	1hj*
2ru	2sp	3ru	dobl*
Pass	3sp	4ru	4sp
Pass	pass	dobl	p.r

1hj viser spar, mens doblingen av 3ru forteller om en innvitthånd, ofte med kortfarge i ruter. 3sp er avslag

Skal en vinne parturneringer, er en nødt til å sitte i dytten. Dette er spill som svinger hele kassa. -200 er en rein bønn, mens hjemgang er det motsatte. Syds hånd har mange tapere og mot en makker som av gått ned i 3sp er det ingen som kunne kritisert Svein Gunnar for å passe ut 4ru. Jeg tror han tenker omtrent sånn: «Vi vinner med stor sannsynlighet 3sp. Motparten har vært aggressive og det er langt fra sikkert at det samme skjer på andre bord. Derfor vil jeg ikke passe ut 4ru. Det frister lite å doble fordi det ser tungt ut å få inn 300. Det betyr at -130 eller +50/+100 er et dårlig spill på oss uansett. Oppsida med å melde 4sp er stor.»

Spilleføringen var heller ikke opplagt. Det kom faktisk ruter ut fra øst selv om han hadde EK i kløver. Nå handlet det om å unngå to hjertertapere. Kurt Ove stakk med esset og stjal en ruter. Spar til esset og den tredje ruter til stjeling. Ut med trumfen før han fridde seg i kløver. Øst tok for EK i kløver og da var hjerteresset plassert i vest. Noe må han vel ha for å melde inn?

Øst burde kanskje spilt kløver og latt Kurt Ove løse hjerteren selv, uten at det hadde spilt noen rolle denne gangen. Inne på kløverkongen skifta øst til hjerter knekt og da var det helt umulig å gå beit.

+790 og alle 26 plusspoengene til Båsmo.





DEN KJEKKE KARLBERG'N

Av Nils Kvangraven

Jeg startet lørdagsmorgenen med en økt tennis slik jeg ofte pleier når dagen tillater det. Da jeg kom hjem i morgentimene etter endelig å ha beseiret min faste motspiller var det påfallende rolig i huset. Klokka tikket halv 10 og jeg hørte latter fra soverommet.

Rolig tuslet jeg opp trappa og tittet inn døra, det første jeg fikk se var et stort bilde av Svein Gunnar Karlberg i en vel maskulin positur på den store ipaden. Min samboer Maria lå i senga og tittet på BBO på mobilen, men Karlberg hadde altså fått lov til å hvile i fin positur på nattbordet.

«Hva skjer her», spurt jeg forsiktig.

«Han Karlberg må være en veldig god spiller», smilte Maria.

«Tja, ikke så verst», må jeg svare selv om jeg egentlig har lyst å svare noe annet.

-«Han spiller som en gud, se bare på dette spillet!»

Øst giver, Ingen i sonen, spill 62

♠ 10 7 6 2	♠ E D 8 5 4 3	♠ K 9
♥ D 2	♥ K 8	♥ E 10 6 5 3
♦ E 8 6	♦ Kn 5	♦ K 7 2
♣ D kn 9 4	♣ E K 5	♣ 8 6 2

♠ kn	♠ K 8 7 5 4
♥ kn 9 7 4	♥ 4 3
♦ D 10 9 4 3	♦ 9 4 3
♣ 10 7 3	♣ 6 3 2

Vest	Nord	Øst	Syd
	Thomassen		Karlberg
		P	P
P	1sp	2sp	P
P	dbl	P	P
P			

«Hvordan klarte han å si pass på 2 hjerter dobbelt?». «Han han må virkelig være god». Motspillet var også perfekt med spar i utspill, spar til stjeling. Nå endte det hele med 3 beit og 500 til Karlberg.

«Doblingen var vel litt spekulativ, prøvde jeg litt forsiktig å skyte inn. Og det skulle vel ikke vært mer enn to beiter?»

«Jeg tror ikke engang du kunne kjempet mot disse to», smilte Maria. «Jeg heier på Karlberg!»

Heldigvis kom to kjekkere karer inn på BBO neste runde, Finn Brentebråten og Jan Gudbrand Ohren hadde overtatt ledelsen.

«Nå skal du få se på noen som virkelig er flinke», prøvde jeg å skyte inn.

«Spennende», smilte Maria som for øvrig nettopp hadde mottatt hjerternålen fra klubben.

Nord giver, ingen i sonen, spill 65

♠ 6 2	♠ E D kn 10	♠ K 8 7 5 4
♥ E K 8 2	♥ Kn 10 7 5	♥ 4 3
♦ Kn 10	♦ E K D 6 2	♦ 9 4 3
♣ E K 10 8 7	♣ -	♣ 6 3 2

♠ 9 3	♠ K 8 7 5 4
♥ D 9 6	♥ 4 3
♦ 8 7 5	♦ 9 4 3
♣ D kn 9 5 4	♣ 6 3 2

Vest	Nord	Øst	Syd
	Ohren		Brentebråten
	1ru	p	p
2kl	dbl	p	p
P			

Så skjedde selvsagt det som IKKE skulle skje. Det var helt naturlig av Brentebråten å stå med på 2 kløver dobbelt med sin 5-kort farge, men nå satt kortene fordelt slik at det ikke var mulig å hindre hjemgang. Det ble en kamp om overstikk og endte med 280 poeng til øst-vest.

Jeg reiv meg i håret, tenk hvor uflaks dette var for Brentebråten.

«Her ser du forskjellen på den som er i draget og den som ikke er i draget», prøvde jeg meg.

«Karlberg passer med på knekten fjerde og henter 500, Brentebråten har dame, knekt femte og må se kontrakten gå hjem!»

«Nå leder Karlberg med nesten 200 poeng», kontrer Maria.

Sekundet senere sitter jeg i bilen, på vei til Lyngdal for å se på galskapen.



HANS MELBY TRYLLER

Av Nils Kvangraven

Så kom det endelig et skikkelig spill av topp klasse i parfinalen. Denne lekke spilleføringen ble utført av dyktige Hans Melby fra Drammen.

Vest giver, Ingen i sonen, spill 56

<p>♠ K 10 6 4 ♥ Kn 9 5 4 ♦ E 5 2 ♣ 10 5</p>	<p>♠ E kn 9 ♥ E K 10 7 6 2 ♦ K 7 4 ♣ 7</p>	<p>♠ 5 ♥ 8 3 ♦ kn 9 8 6 3 ♣ 9 8 6 3 2</p>	<p>♠ D 8 7 3 2 ♥ D ♦ D 10 ♣ E K D kn 4</p>
---	--	---	--

Vest	Nord	Øst	Syd
Iversen	H Melby	Uttisrud	J Melby
P	1hj	p	1sp
P	3hj	p	4 NT
P	5kl	p	6hj
P	p	p	

Ruter i utspill ville beitet kontrakten, men øst valgte naturligvis å spille ut den single spar fem, den gikk til nieren hos Hans Melby.

Hjerter til damen ble fulgt av ess, konge og dame i kløver som vest trumfet og Melby trumfet over. Nå tok han ut trumfen i to runder før ruter konge ble prøvd fra hånden, men vest ville ikke gi Hans inntak hos blindemann og lajserte.

Da slo Hans nådeløst til, han tok trumfen til buns. Posisjonen ble var denne før siste trumf ble spilt

<p>♠ K 10 ♥ - ♦ E 5 ♣ -</p>	<p>♠ E kn ♥ 6 ♦ 7 ♣ -</p>	<p>♠ - ♥ - ♦ kn 9 ♣ 9 8</p>	<p>♠ D 8 ♥ - ♦ D ♣ kn</p>
---	---------------------------------------	---	---------------------------------------



Hans tok for hjerter 6 og kastet kløver fra blindemann, hva skulle vest gjøre?

Han kastet ruter, men da fulgte ruter til damen og ess hvorpå vest måtte avslutte fra spar konge opp i finessen hos Hans.

Giftig spilt av den dyktige Drammenseren. Selv om en liten ruter til tieren også hadde fungert denne gangen er det alltid gøy å se når spillere treffer aktuell sits og får hjem kontrakter på innspill.

SÅ KOM TERJE LIE I GANG MED PARFINALEN

Av Nils Kvangraven

Terje Lie – Jo Arne Ovesen var ansett som de store favoritter, men parfinalen har startet litt tungt. De er likevel topp 10 med gode muligheter nå da vi skriver halvspilt turnering.





♠ E kn 9
♥ D kn 9 7 6
♦ Kn 6 4
♣ D 7

♠ K 6 2
♥ E 10 5 3 2
♦ 9 8
♣ 6 4 3



♠ D 10 8 7
♥ 4
♦ E 7 2
♣ kn 10 9 8 2

♠ 5 4 3
♥ K 8
♦ KD 10 5 3
♣ E K 5

Jarle Melby prøvde seg med nieren, men Ovesen vant med tieren og spilte ny spar tilbake til kongen fra Terje og liten fra blindemann. Nok en spar gikk til esset før ruter til kongen og ruter til knekten ble vunnet med esset. Nå kunne Ovesen ta sin godspilte spar og returnere hjerter til Terje Lies ess for en beit. Det ga Lie-Ovesen 10+.

Neste spill var ikke så galt det heller Øst giver, Nord-syd i sonen, spill nr 50

♠ Kn 10 8 5 3
♥ D 7
♦ 10 5 3
♣ 7 4 2

♠ -
♥ K 10 4
♦ E K 9 4
♣ E K D kn 10 6



♠ E 9 7 6 4
♥ E 6 5 3
♦ D kn
♣ 5 3

♠ K D 2
♥ Kn 9 8 2
♦ 8 7 6 2
♣ 9 8

Jeg tok min plass bak Lie i oppgjøret mot brødrene Melby fra Drammen, det ble valuta for pengene Først skulle Terje prøve seg på et utspill, noe han løste greit

Spill 52: Vest giver, ALLE i sonen

♠ K 6 2
♥ E 10 5 3 2
♦ 9 8
♣ 6 4 3

Vest	Nord	Øst	Syd
Lie	H Melby	Ovesen	J Melby
P	p	p	1 NT
P	2 ru (hj)	p	2 sp
P	3 NT	p rundt	

Hva ville du spilt ut fra kortene til Terje Lie i vest? Terje falt med på spar 2, det var blink da kortene så ut som dette

Vest	Nord	Øst	Syd
Lie	H Melby	Ovesen	J Melby
		1 sp	p
2 kl	p	2 hj	p
2 NT	p	3 NT	p
4 kl	p	4 hj	p
4 sp	p	5 ru	p
7 NT	p	p	p

4 spar var Blackwood med kløver som trumf, 5 ruter fortalte om 2 ess uten trumfdame.

Terje er en parturneringsslugger og haiet selvsagt til med 7 grand. Det ble blink da 13 toppstikk kunne hentes. Det ga 23 av 26 mulige plusspoeng, mens lilleslem var under middels.

Kanskje det var gjensynet med den gamle makker som tente Terje, ivrig tuslet han bort til BBO bordet hvor lederparet Karlberg-Thomassen ventet. Det ble virkelig valuta for pennene



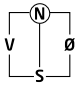
Nord giver, Nord-syd i sonen, spill 53

♠ K D
♥ E K D kn 5 4 3
♦ K 6 3
♣ kn

♠ kn 10 8 6 3
♥ 9 2
♦ Kn
♣ K D 7 3 2

♠ E 9 7 4 2
♥ 8 7
♦ E 7 4
♣ E 5 4

♠ 5
♥ 10 6
♦ D 10 9 8 5 2
♣ 10 9 8 6



Vest	Nord	Øst	Syd
Karlberg	Ovesen	Thomassen	Lie
P	4 kl (hj)	p	4 hj
P	p	p	

Svein Gunnar Karlberg valgte naturligvis å spille ut singleton, ruter knekt kom ut og nå måtte Kurt Ove Thomassen gjette hvordan dette kunne se ut. Kurt Ove valgte å legge liten og da var Terje Lie nådeløs. Han tok selvsagt ut trumfen og motspillet fikk bare for sine tre ess.

Så var turen kommet til Kurt Ove for å gjette utspill, prøvd deg på denne:

Giver øst, ØV i sonen, spill 54

♠ 2
♥ K 10 5 4
♦ K D 7 3 2
♣ 9 6 5

Vest	Nord	Øst	Syd
Karlberg	Ovesen	Thomassen	Lie
P	1 NT	P	1 sp
P		p	P

Hva ville du spilt ut fra østs kort?

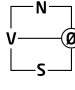
Kurt Ove falt naturlig ned på en liten ruter, men det ble dyrt da kortene så ut som dette:

♠ E 6
♥ Kn 9 8
♦ Kn 10 5 4
♣ E kn 4 3

♠ Kn 9 8 7 3
♥ E D 7
♦ 8 6
♣ K 8 2

♠ 2
♥ K 10 5 4
♦ K D 7 3 2
♣ 9 6 5

♠ K D 10 5 4
♥ 6 3 2
♦ E 9
♣ D 10 7



Ingen kan kritisere Kurt Ove for å spille ut en liten ruter, men kanskje du bare fikk smake litt på utdrag for første gang i turneringen Kurt Ove?

Dessverre for de dyktige Helgelendingene ble det ikke særlig bedre på rundens siste spill, etter to dårlige var kanskje konsentrasjonen tynnslitt. Det ble en konvensjonsforglemmelse av den dyre sorten.

Jeg tar ikke med spillet her, men to sonebeit ga 200 til Lie-Ovesen som tok drøyt 60 av 78 mulige plusspoeng fra lederne, altså en netto poengsving på 120 mellom to av de store favorittene til å vinne parfinalen 2018.

Da ble turneringen plutselig spennende likevel!

+22 FOR 80 INN

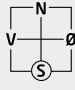
Det er kun en egen score i bridge som er mindre enn +80, nemlig +70 for syv stikk i 1kl/ru. Lederparet Thomassen – Karlberg åpner tynt og da er det viktig å ha et system for å bremse.

♠ E kn 6 5
♥ 9 6 4 2
♦ D 9 8
♣ Kn 5

♠ D 7 2
♥ 10 8
♦ E 4 3 2
♣ K D 10 7

♠ 10 8
♥ E K D 7
♦ Kn 7 5
♣ 9 6 4 3

♠ K 9 4 3
♥ Kn 5 3
♦ K 10 6
♣ E 8 2



Vest	Nord	Øst	Syd
	KO Thomassen		SG Karlberg
Pass	1ru*	pass	1kl
Pass	1sp	pass	1hj
Pass		pass	pass

De åpner på alle elleve-poengere, uten unntak i alle soneforhold. Tretten stykker passet både i syd og vest. Pass rundt ga +åtte NS.

Svein Gunnar åpner med 1kl. Vest kan umulig melde seg på. 1ru viser hjerter, 1hj lover trekort mens 1sp er ikke krav. (De bruker XY). Mindre enn syv stikk er det vel ikke mulig å få, men +80 holdt altså til pluss 22. Billig moro.

Best gikk det for ØV på de bordene hvor syd passet med sine elleve, mens vest åpnet. 1kl – 1hj – 1NT og normalt +90.

Denne gangen et argument for å åpne tynt. En annen gang er det feil. Det er vel dette som er moro med bridge?



RESULTATLISTE LØRDAG ETTER 111 SPILL

27 bord, 54 par. Antall spill: 111. Middels+/-/= gir minst 60 / eksakt 50 / maks 40 %

Plass	Par	Poeng	%	Navn	MNR		Klubb
1	20	457,7	57,9	Alf E. Andersen - Stian Andersen	4612	26777	NBF Hedmark og Oppland
2	4	408,4	57,1	Svein Gunnar Karlberg - Kurt-Ove Thomassen	10657	10327	NBF Helgeland
3	37	392,5	56,8	Sondre Labraathen Hogstad - Andre Øberg	13406	11677	NBF Telemark
4	34	358,7	56,2	Finn Brentebråten - Jan Guldbrand Ohren	11478	10650	NBF Buskerud
5	13	357,8	56,2	Anders Fodstad - Are Aarebrot	22649	25879	NBF Oslo
6	1	340,4	55,9	Terje Lie - Jo-Arne Ovesen	112	9970	Sandefjord BK - TopBridge BC
7	10	295,9	55,1	Ove Andersbakken - Karl Morten Lunna	14331	28530	NBF Hedmark og Oppland
8	12	293,3	55,1	Stian André Evenstad - Espen Larsen	17992	11157	Sørreisa BK - Fauske BK
9	15	254,0	54,4	Allan Livgård - Siv Thoresen	27945	23387	Heimdal BK - TopBridge BC
10	43	193,5	53,4	Svein Olav Ernstsens - Ivar Bull	8779	7066	NBF Vest-Finnmark
11	33	188,8	53,3	Karl Olav Nybø Hansen - Carl Johan Knutsen	9517	13357	Lyngdal BK
12	23	131,5	52,3	Helge Hantveit - Jonny Rasmussen	6079	5673	NBF Hordaland
13	49	130,6	52,3	Marius Bartnes - Bjørnar Hagen	30670	12272	NBF Hedmark og Oppland
14	45	121,5	52,1	Ragnar Davidsen - John Saur	12199	12366	NBF Nord-Trøndelag
15	5	120,2	52,1	Morten Iversen - Thore Uttisrud	24899	16831	NBF Østfold og Follo
16	8	118,7	52,1	Roy Hugo Olsen - Jonny Reinholdtsen	18009	9097	NBF Troms og Ofoten
17	7	78,9	51,4	Odd Arne Hatten - Villiam Ovesen	30650	34246	NBF Midt-Trøndelag
18	18	33,4	50,6	Idar Lyngen - Stig Vestveit	10089	14502	Bodø BK - Hamar BK
19	27	32,9	50,6	Rune Hauge - Reidar Laland	17463	493	NBF Rogaland
20	51	15,7	50,3	Tommy Kristiansen - Leif Riksvold	13051	7591	NBF Helgeland
21	44	10,4	50,2	Simon Løvik - Sverre Pallesen	14469	25578	NBF Telemark
22	24	-11,2	49,8	Karl Christian Baumann - Jan Erik Olsen	28594	34965	NBF Vest-Agder
23	32	-26,2	49,5	Jarle Bogen - Tor Arne Reppen	9929	12597	NBF Helgeland
24	31	-27,3	49,5	Anders Dale - Trond Hantveit	14290	13078	NBF Hordaland
25	17	-29,6	49,5	Ivar Berg - Arnfinn Helgemo	25880	8660	NBF Sør-Trøndelag
26	40	-35,6	49,4	Finn Fyllingslid - Bjarte Midttveit	8900	23031	NBF Hordaland
27	16	-37,9	49,3	Tarjei Eck Hansen - Jørn Åselid	2025	10995	NBF Salten
28	50	-50,9	49,1	Marius Haga - Marcus Andreas Scheie	14110	36943	NBF Romerike og Glåmdal
29	14	-62,0	48,9	Bjørn Inge Hanssen - Jan Arild Øverli	12612	7408	NBF Troms og Ofoten
30	47	-65,5	48,9	Henrik Gosvig - Dagfinn Kristiansen	23881	13606	NBF Lofoten og Vesterålen
31	30	-73,9	48,7	Tonje Brogeland - Åse Langeland	23275	12429	Flekkefjord BK - Klepp BK
32	41	-85,6	48,5	John Roar Stein - Henrik Thuroczy	12373	8498	NBF Romerike og Glåmdal
33	26	-89,5	48,4	Egil Homme - Marianne Homme	7213	12758	NBF Vest-Agder
34	54	-93,0	48,4	Stig Martinussen - Dag Heldal Paulsen	16812	23385	NBF Oslo
35	9	-93,7	48,4	Hans Arne Forseth - Haldis Guttormsen	26284	20510	NBF Midt-Trøndelag
36	11	-96,3	48,3	Roar Bredholt - Erik Syvertsen	5336	11856	NBF Vestfold
37	48	-101,9	48,2	Jan Arild Olsen - Per Elvin Pedersen	21512	11114	NBF Aust-Agder
38	28	-102,0	48,2	Bjørn Fjellstad - Harald Gjellestad	6167	1554	NBF Vest-Agder
39	35	-112,5	48,1	Oddbjørn Johansen - Sindre Rovde	10634	13945	NBF Møre og Romsdal
40	29	-130,0	47,7	Arild Lauvsnes - Ketil Sunde	25625	13056	NBF Rogaland
41	39	-130,6	47,7	Marius Fivelstad - Leif Arild Lothe	33298	9574	NBF Sogn og Fjordane
42	22	-134,4	47,7	Per Knutsen - Gaute Ubostad	13344	26186	Lyngdal BK
43	42	-152,5	47,4	Tommy Elde - Robert Lehn	14915	12307	NBF Lofoten og Vesterålen
44	36	-153,5	47,3	Rune Skodje - Geir Atle Sæth	8880	9512	NBF Møre og Romsdal
45	46	-163,8	47,2	Jan Ove Bernhardsen - Knut Busk	31928	30503	NBF Øst-Finnmark
46	2	-183,0	46,8	Hans Melby - Jarle Melby	14778	13696	NBF Buskerud
47	25	-184,6	46,8	Trond Kåre Knutsen - Per Martin Pedersen	13358	6878	NBF Rogaland
48	38	-197,6	46,6	Trygve Leirpoll - Leiv Jørgen Løseth	4527	9631	NBF Sogn og Fjordane
49	52	-198,6	46,6	Kurt Langhelle - Roger Træet	7617	14797	NBF Haugaland
50	53	-206,8	46,4	Torkild Hagen - Roger Olafsen	18398	12767	NBF Buskerud
51	3	-214,6	46,3	Anders Fugleneb - Ove Gundersen	26508	16621	NBF Østfold og Follo
52	6	-226,2	46,1	Jon Sagbakken - Trond Magne Aasheim	12049	10996	NBF Østerdal
53	19	-250,4	45,7	Kay Strand - Georg Sørhøy	13061	4847	NBF Midt-Trøndelag
54	21	-540,7	40,6	Arild Gjelstenli - Håkon Strandabø	23633	5933	NBF Møre og Romsdal

Plass	Par	Poeng	%	Navn	MNR		Klubb
1	20	457,7	57,9	Alf E. Andersen - Stian Andersen	4612	26777	NBF Hedmark og Oppland
2	4	408,4	57,1	Svein Gunnar Karlberg - Kurt-Ove Thomassen	10657	10327	NBF Helgeland
3	37	392,5	56,8	Sondre Labraathen Hogstad - Andre Øberg	13406	11677	NBF Telemark
4	34	358,7	56,2	Finn Brentebråten - Jan Guldbland Ohren	11478	10650	NBF Buskerud
5	13	357,8	56,2	Anders Fodstad - Are Aarebrot	22649	25879	NBF Oslo
6	1	340,4	55,9	Terje Lie - Jo-Arne Ovesen	112	9970	Sandefjord BK - TopBridge BC
7	10	295,9	55,1	Ove Andersbakken - Karl Morten Lunna	14331	28530	NBF Hedmark og Oppland
8	12	293,3	55,1	Stian André Evenstad - Espen Larsen	17992	11157	Sørreisa BK - Fauske BK
9	15	254,0	54,4	Allan Livgård - Siv Thoresen	27945	23387	Heimdal BK - TopBridge BC
10	43	193,5	53,4	Svein Olav Ernstsén - Ivar Bull	8779	7066	NBF Vest-Finnmark
11	33	188,8	53,3	Karl Olav Nybø Hansen - Carl Johan Knutsen	9517	13357	Lyngdal BK
12	23	131,5	52,3	Helge Hantveit - Jonny Rasmussen	6079	5673	NBF Hordaland
13	49	130,6	52,3	Marius Bartnes - Bjørnar Hagen	30670	12272	NBF Hedmark og Oppland
14	45	121,5	52,1	Ragnar Davidsen - John Saur	12199	12366	NBF Nord-Trøndelag
15	5	120,2	52,1	Morten Iversen - Thore Uttisrud	24899	16831	NBF Østfold og Follo
16	8	118,7	52,1	Roy Hugo Olsen - Jonny Reinholdtsen	18009	9097	NBF Troms og Ofoten
17	7	78,9	51,4	Odd Arne Hatten - Villiam Ovesen	30650	34246	NBF Midt-Trøndelag
18	18	33,4	50,6	Idar Lyngen - Stig Vestveit	10089	14502	Bodø BK - Hamar BK
19	27	32,9	50,6	Rune Hauge - Reidar Laland	17463	493	NBF Rogaland
20	51	15,7	50,3	Tommy Kristiansen - Leif Riksvold	13051	7591	NBF Helgeland
21	44	10,4	50,2	Simon Løvik - Sverre Pallesen	14469	25578	NBF Telemark
22	24	-11,2	49,8	Karl Christian Baumann - Jan Erik Olsen	28594	34965	NBF Vest-Agder
23	32	-26,2	49,5	Jarle Bogen - Tor Arne Reppen	9929	12597	NBF Helgeland
24	31	-27,3	49,5	Anders Dale - Trond Hantveit	14290	13078	NBF Hordaland
25	17	-29,6	49,5	Ivar Berg - Arnfinn Helgemo	25880	8660	NBF Sør-Trøndelag
26	40	-35,6	49,4	Finn Fyllingslid - Bjarte Midttveit	8900	23031	NBF Hordaland
27	16	-37,9	49,3	Tarjei Eck Hansen - Jørn Åselid	2025	10995	NBF Salten
28	50	-50,9	49,1	Marius Haga - Marcus Andreas Scheie	14110	36943	NBF Romerike og Glåmdal
29	14	-62,0	48,9	Bjørn Inge Hanssen - Jan Arild Øverli	12612	7408	NBF Troms og Ofoten
30	47	-65,5	48,9	Henrik Gosvig - Dagfinn Kristiansen	23881	13606	NBF Lofoten og Vesterålen
31	30	-73,9	48,7	Tonje Brogeland - Åse Langeland	23275	12429	Flekkefjord BK - Klepp BK
32	41	-85,6	48,5	John Roar Stein - Henrik Thuroczy	12373	8498	NBF Romerike og Glåmdal
33	26	-89,5	48,4	Egil Homme - Marianne Homme	7213	12758	NBF Vest-Agder
34	54	-93,0	48,4	Stig Martinussen - Dag Heldal Paulsen	16812	23385	NBF Oslo
35	9	-93,7	48,4	Hans Arne Forseth - Haldis Guttormsen	26284	20510	NBF Midt-Trøndelag
36	11	-96,3	48,3	Roar Bredholt - Erik Syvertsen	5336	11856	NBF Vestfold
37	48	-101,9	48,2	Jan Arild Olsen - Per Elvin Pedersen	21512	11114	NBF Aust-Agder
38	28	-102,0	48,2	Bjørn Fjellstad - Harald Gjellestad	6167	1554	NBF Vest-Agder
39	35	-112,5	48,1	Oddbjørn Johansen - Sindre Rovde	10634	13945	NBF Møre og Romsdal
40	29	-130,0	47,7	Arild Lauvsnes - Ketil Sunde	25625	13056	NBF Rogaland
41	39	-130,6	47,7	Marius Fivelstad - Leif Arild Lothe	33298	9574	NBF Sogn og Fjordane
42	22	-134,4	47,7	Per Knutsen - Gaute Ubostad	13344	26186	Lyngdal BK
43	42	-152,5	47,4	Tommy Elde - Robert Lehn	14915	12307	NBF Lofoten og Vesterålen
44	36	-153,5	47,3	Rune Skodje - Geir Atle Sæth	8880	9512	NBF Møre og Romsdal
45	46	-163,8	47,2	Jan Ove Bernhardsen - Knut Busk	31928	30503	NBF Øst-Finnmark
46	2	-183,0	46,8	Hans Melby - Jarle Melby	14778	13696	NBF Buskerud
47	25	-184,6	46,8	Trond Kåre Knutsen - Per Martin Pedersen	13358	6878	NBF Rogaland
48	38	-197,6	46,6	Trygve Leirpoll - Leiv Jørgen Løseth	4527	9631	NBF Sogn og Fjordane
49	52	-198,6	46,6	Kurt Langhelle - Roger Træet	7617	14797	NBF Haugaland
50	53	-206,8	46,4	Torkild Hagen - Roger Olafsen	18398	12767	NBF Buskerud
51	3	-214,6	46,3	Anders Fugleneb - Ove Gundersen	26508	16621	NBF Østfold og Follo
52	6	-226,2	46,1	Jon Sagbakken - Trond Magne Aasheim	12049	10996	NBF Østerdal
53	19	-250,4	45,7	Kay Strand - Georg Sørhøy	13061	4847	NBF Midt-Trøndelag
54	21	-540,7	40,6	Arild Gjelstenli - Håkon Strandabø	23633	5933	NBF Møre og Romsdal







SPAREBANKEN SØR

SPAREBANKEN SØR GIR PRIS TIL BESTE SPILL

Det er med stor glede arrangøren kan informere om at hele **5000 kroner gis til det spillet en oppnevnt jury mener er turneringens beste spill.** Premien deles likt mellom spiller og journalist som har publisert spillet. Det er et krav av spillet publisert i bulletinen. Det tas forbehold om at prisen vil bli delt ut i etterkant av mesterskapet, slik at spill fra siste dag også kan være med i konkurransen. Juryen presenteres i en av de kommende bulletinene.

Spillere, publikum og dere som følger NM par på BBO, oppfordres til å komme med gode spill til Snorre som redaktør.

Det beste er om det sendes en artikkel med tekst, men det er også fullt mulig å sende en mail til snorre.aalberg@hotmail.no, der dere henviser til

spillnummeret. Navn på alle spillerne er ønskelig, samt meldingsforløp og en kort redegjørelse for spillets gang.

Det er viktig at hovedpoenget i spillet kommer godt fram.